



VA Elektronika Zrt.

5400 Mezőtúr, Fóti út 89.

tel.:56/350-167; fax:56/350-987

Web site:www.vart.hu; e-mail: vart@vart.hu

Műszaki tájékoztató a GN, és a HGN típusú nyomógombokról

Funkció: A GN, és a HGN ... típusú nyomógombok kifestésű erősáramú villamos készülékek, berendezések működtetésére, áramkörök kapcsolására, vezérlésére szolgál.

Beépítés: A nyomógombok az összefogatásul szolgáló 2 db ϕ 4 mm-es furaton keresztül max. M4x30 mm-es csavarokkal fogathatók fel.

Közvetlenül fém felületre nem szerelhető. A beszereléskor a kapcsoló és a fém felület közé szigetelő alátét szükséges.

Védettség: IP 00

Változatok:

S.sz.:	Rajpsz.:	Leírás
1.	4437	GN 2 záró érintkezővel
2.	4433	HGN 2 záró érintkezővel

Működés: A kapcsolók a működtető gombok megnyomásával kerülnek zárt helyzetbe. A gomb felengedésével a nyomók alaphelyzetbe állnak vissza.

Működtetés erőszükséglete: ~ 11 N

A kapcsoló működési útjai:

	Működési út	Előút	Utóút
GN	6 mm	3,2 mm	2,8 mm
HGN	8,7 mm	3,2 mm	4,5 mm

Csatlakozó kapcsok

A nyomógombok csavar szorítású csatlakozó kapcsokkal vannak ellátva, melyekbe előkészítés nélküli vezetékkel lehet csatlakozni.

Csatlakozó vezeték:

Hajlékony vezeték esetén: 0,5 – 1,0 mm² keresztmetszetű vezeték

Tömör vezeték esetén: 0,75 – 1,5 mm² keresztmetszetű vezeték

Elektromos terhelhetőség és élettartam

10(6) A 250 V~ 50Hz

5E4

Műanyag alkatrészek éghetőségi fokozata: Áramvezető részekkel érintkező műanyag alkatrészek esetében: V2 (UL 94 szerint)

Műanyagok kúszóáram szilárdsága: min. PTI 250

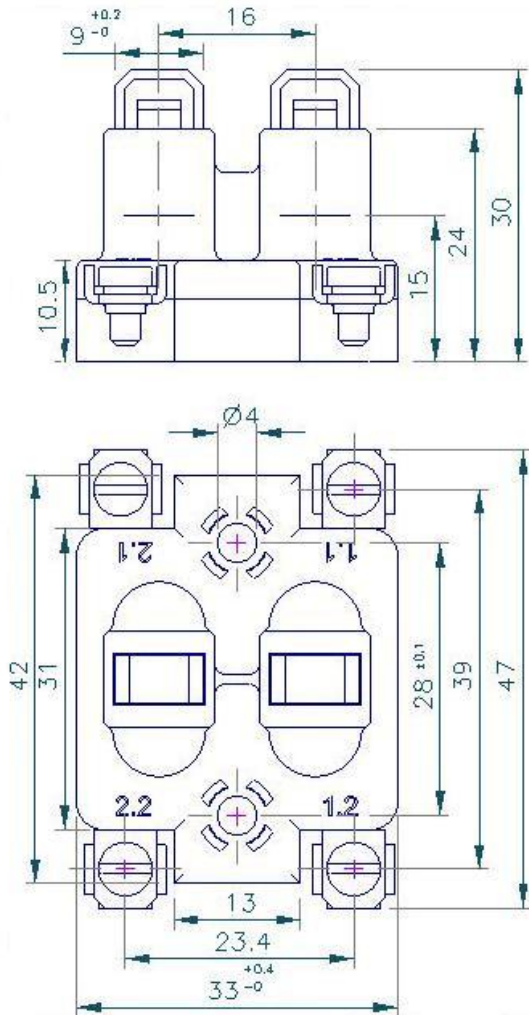
Kúszóáramutak és léghézagok: min. 4 mm

Szennyeződési fokozat: 2

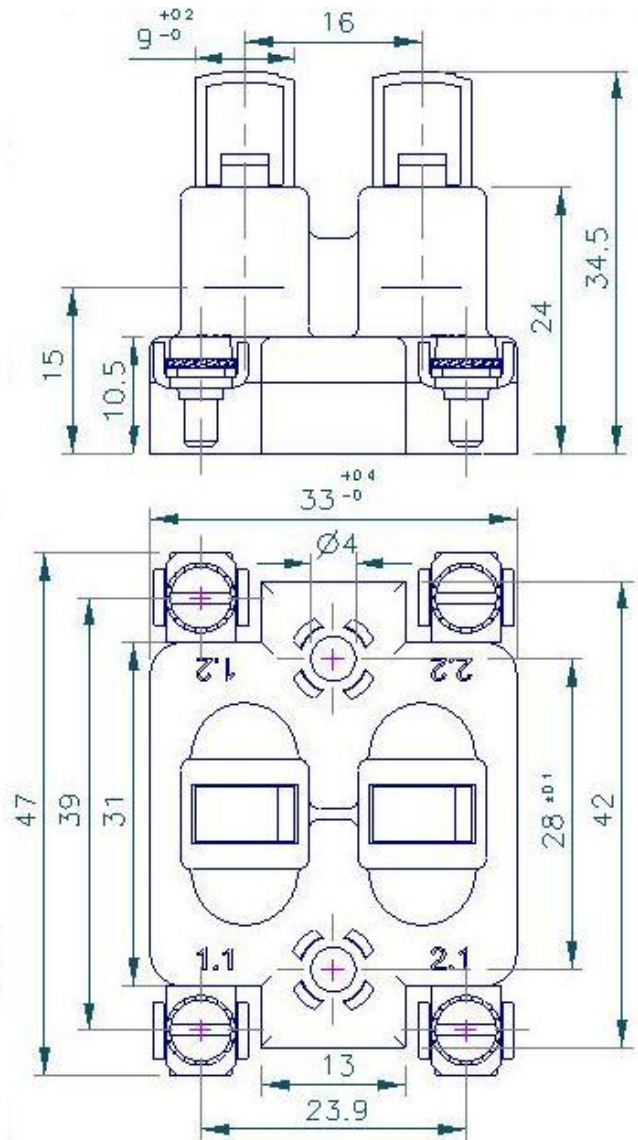
Alkalmazott szabvány: MSZ EN 61058-1

Körvonal rajzok:

GN körvonal rajz



HGN körvonal rajz



Gyártó:



VA ELEKTRONIKA ZRT.

H-5400 Mezőtúr, Fóti út 89.

Tel/Fax: 00-36-56-350-987

Magyarország - Hungary