

Műszaki tájékoztató

KB 130. ..., KB 131. ... és KB 132. ... típusú jelzőlámpák

Ajánlott felhasználási területek:

Elektromos háztartási és hasonló jellegű villamos készülékek és berendezések, valamint műszeripari és vezérléstechnikai berendezések jelzési feladatainak megvalósítására.





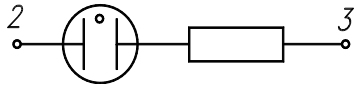



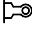
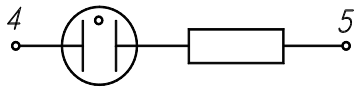



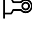
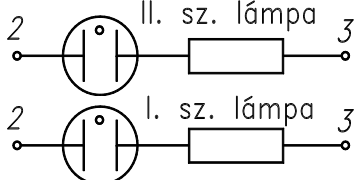
Rendeléskor a típusjelen kívül megadandó:

Jelzőlámpa-tok színe:	fehér, fekete, egyéb
Világító búra színe:	piros, zöld, narancs, opál, víztiszta <i>(KB 132. ... kivitelnél vegyesen is)</i>

Műszaki adatok:

Névleges feszültség:	250 V~
Névleges áramerősség:	max. 1,7 mA
Névleges frekvencia:	50 Hz
Lámpa élettartam:	min. 20 000 óra
Környezeti hőmérséklet:	T85
Áramütés elleni védelem:	I. és II. év. oszt. készülékekhez
Kivezetések a csatlakozások és belső vezetékek számára:	-M3 csavaros csatlakozás két vezeték bekötéséhez, csupasz sárgaréz, horganybevonatú leszorítólapal -6,3x0,8 csupasz sárgaréz csatlakozó csap -4,8 x 0,8 csupasz sárgarézcsatlakozó csap -forrfüles csatlakozó 2. típusú, ezüstözött sárgaréz
Csatlakozó vezeték:	1- 2,5 mm ² szigetelt hajlékony vezeték (melegedés vizsgálathoz referencia keresztmetszet 1,0 mm ²)
Védettség:	IP40 normál szerelési mód esetén
Kúszóáramutak és léggökök:	min. 3 mm
Szigetelőanyag kúszóáram szilárdság:	min. PTI 250
Érintkezőtartó műanyag éghetősége:	UL 94 szerint VO
Alkalmazási szint:	3
Alkalmazási kategória:	D (IEC 335-1)
Vonatkozó szabvány:	MSZ EN 61058-1
Approbációk:	MEEI, VDE

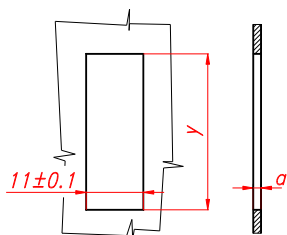
Típusok:

Típusjel	Megnevezés	Kapcsolási séma
KB 130.007 KB 130.107 KB 130.207 KB 130.F07	 Jelzőlámpa M3 csavaros szorítólapos csatlakozóval  Jelzőlámpa 6,3x0,8 csatlakozó csappal  Jelzőlámpa 4,8x0,8 csatlakozó csappal  Jelzőlámpa forrfüles csatlakozással	
KB 131.007 KB 131.107 KB 131.207 KB 131.F07	 Jelzőlámpa M3 csavaros szorítólapos csatlakozóval  Jelzőlámpa 6,3x0,8 csatlakozó csappal  Jelzőlámpa 4,8x0,8 csatlakozó csappal  Jelzőlámpa forrfüles csatlakozással	
KB 132.007 KB 132.107 KB 132.207 KB 132.F07	 Jelzőlámpa M3 csavaros szorítólapos csatlakozóval  Jelzőlámpa 6,3x0,8 csatlakozó csappal  Jelzőlámpa 4,8x0,8 csatlakozó csappal  Jelzőlámpa forrfüles csatlakozással	

Szerelési nyílás:

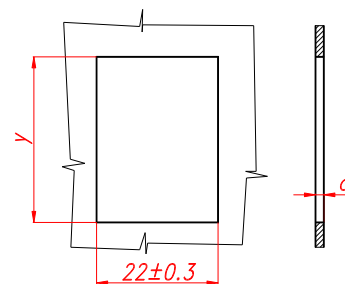
KB130. ...

a	y
0.8-1.2	$30^{0}_{-0.3}$
1.2-1.5	$30^{+0.3}_{0}$



KB 131. ... , és KB 132. ...

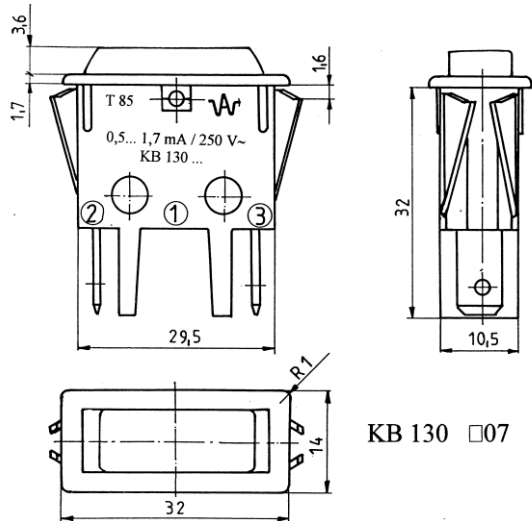
a	y
0.8-1.2	$30^{0}_{-0.3}$
1.2-1.5	$30^{+0.3}_{0}$



Körvonalrajz:

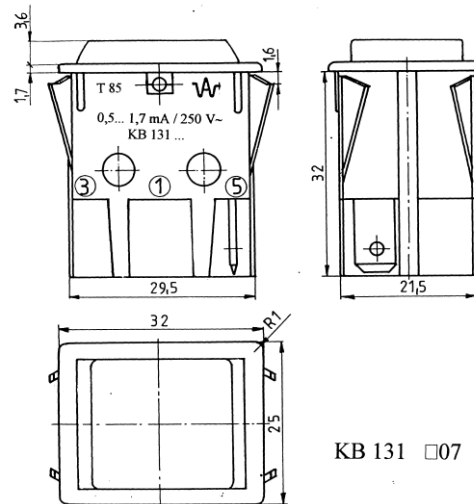
(6,3 x 0,8 csatlakozóval ábrázolva)

KB 130 .07



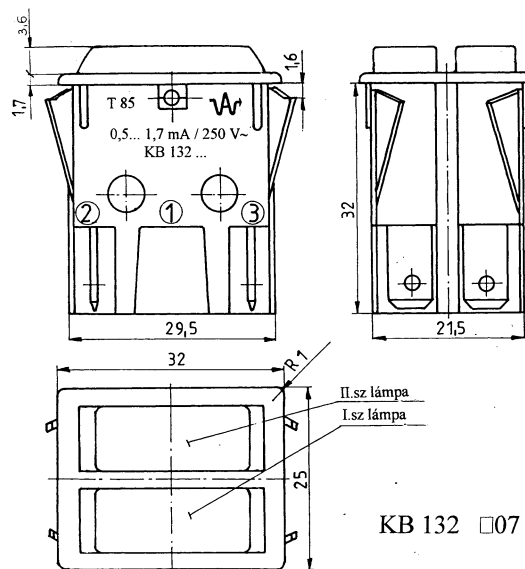
KB 130 □07

KB 131 .07



KB 131 □07

KB 132 .07



KB 132 □07

Gyártó:



VA ELEKTRONIKA ZRT.

H-5400 Mezőtúr, Fóti út 89.

Tel: 00-36-56-350-167

Fax: 00-36-56-350-987

Magyarország - Hungary