

Műszaki tájékoztató:

L-10 típusú jelzőlámpák 12 ill. 24 V törpe-, vagy 250 V~ hálózati feszültségre

Ajánlott felhasználási területek:

Műszerek, háztartási gépek és készülékek funkcióinak törpefeszültségű, vagy 250V-os hálózati feszültségű kijelzéséhez.

Műszaki leírás:

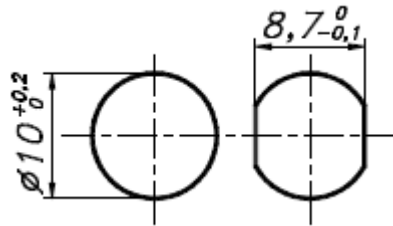
Átlátszó Makrolonból készült tok, amely lapos vagy domború, kör alakú fejformával van ellátva, szárrésze két oldalon 8,5 mm-re lelapolt M10x1-es menettel rendelkezik. Színe piros, zöld, narancs, kék és víztiszta lehet. (A kék szín csak törpefeszültségű jelzőlámpához.) Ugyancsak Makrolonból készült foglalatrésze a tokba bepattintható. A foglalat tartalmazza a két AMP 2,8x0,5 kivezetést, amelyekhez 14 ill. 28V-os izzó, vagy glimmlámpa és előtétellenállás van forrasztva. A törpefeszültségű izzók névleges feszültsége élettartamnövelés céljából magasabb mint a lámpa névleges feszültsége. A jelzőlámpa rögzítése M 10x1-es anya segítségével történik.

Műszaki adatok:

Névleges feszültség:	250 V~, illetve 12 vagy 24 V AC/DC törpefeszültség
Névleges áramfelvétel:	0,85 mA (zöld színnél 1,5 mA) / 250V~; 25mA / 12V AC/DC; ill. 40mA / 24V AC/DC
Lámpa élettartam:	minimum 20 000 óra
Környezeti hőmérséklet:	T85
Áramütés elleni védelem:	I.és II. érintésvédelmi osztályú készülékekhez
Kivezetések a csatlakozások részére:	csatlakozó csap, 2,8 x 0,5 mm, csupasz sárgaréz
Csatlakozó vezeték:	0,5-1 mm ² szigetelt hajlékony vezeték (<i>melegedési vizsgálatokhoz referencia keresztmetszet 0,75 mm²</i>)
Védettség:	IP40 normál szerelési mód esetén
Kúszóáramutak és légközök:	minimum 3 mm
Szigetelőanyag kúszóáram szilárdság:	minimum PTI 250
Érintkezőtartó műanyag éghetősége:	UL 94 szerint V2
Alkalmazási szint:	3
Alkalmazási kategória:	D (IEC 335-1)
Vonatkozó szabvány:	MSZ EN 61058-1
Approbációk:	MEEI

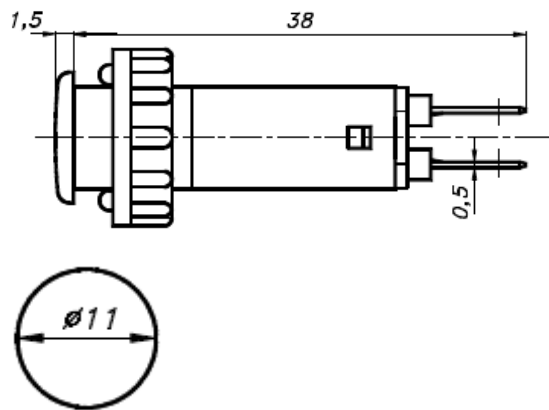
Szerelési nyílás:

Panelvastagság: max. 4 mm

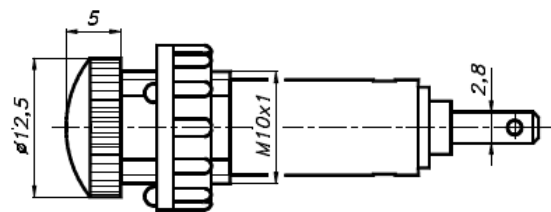


Körvonalrajz:

Lapos fejű változat:



Domború fejű változat:



Rendeléskor megadandó kódszámok:

L-10/250 tip. – 250V~ hálózati feszültségre

	<i>Ø11 lapos fej</i>	<i>Ø12,5 domború fej</i>
<i>piros</i>	3811	3801
<i>zöld</i>	3812	3802
<i>narancs</i>	3813	3803
<i>víztisztá</i>	3814	3804
<i>kék</i>	-	-

L-10/24 tip – 24V feszültségre

	<i>Ø11 lapos fej</i>	<i>Ø12,5 domború fej</i>
<i>piros</i>	3961	3951
<i>zöld</i>	3962	3952
<i>narancs</i>	3963	3953
<i>víztisztá</i>	3964	3954
<i>kék</i>	3965	3955

L-10/12 tip. – 12V feszültségre

	<i>Ø11 lapos fej</i>	<i>Ø12,5 domború fej</i>
<i>piros</i>	3911	3901
<i>zöld</i>	3912	3902
<i>narancs</i>	3913	3903
<i>víztisztá</i>	3914	3904
<i>kék</i>	3915	3905

Gyártó:



VA ELEKTRONIKA ZRT.

H-5400 Mezőtúr, Fóti út 89.

Tel: 00-36-56-350-167

Fax: 00-36-56-350-987

Magyarország - Hungary